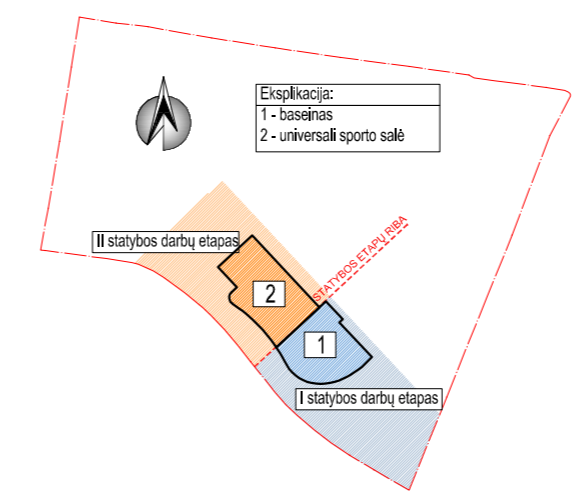


Statinių išdėstymo schema



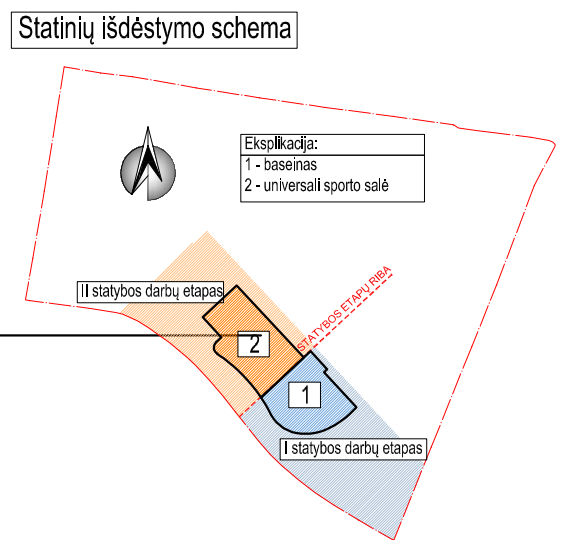
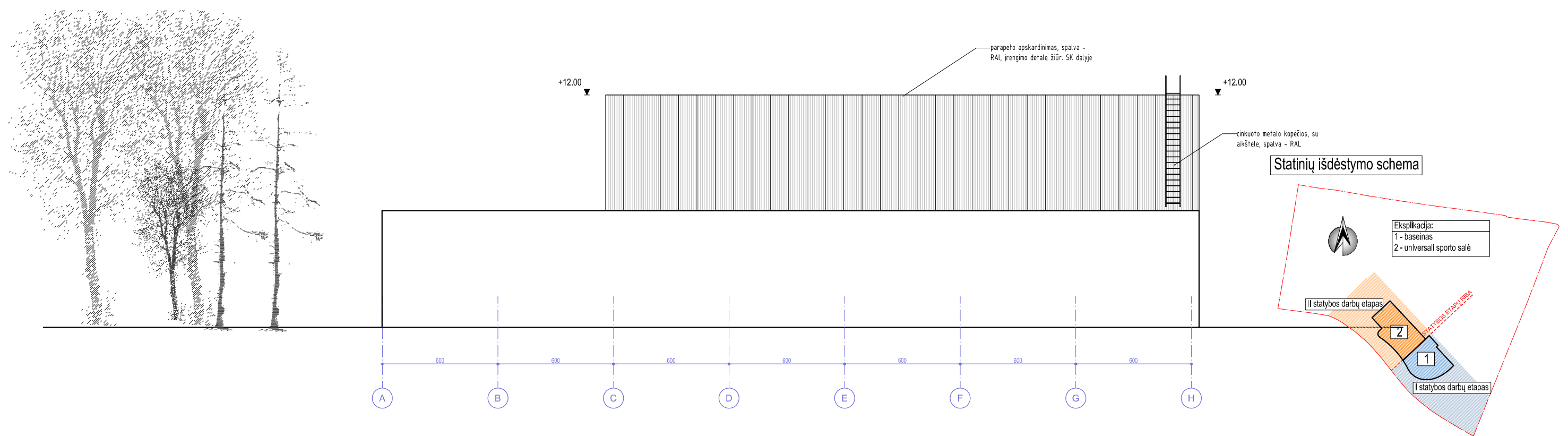
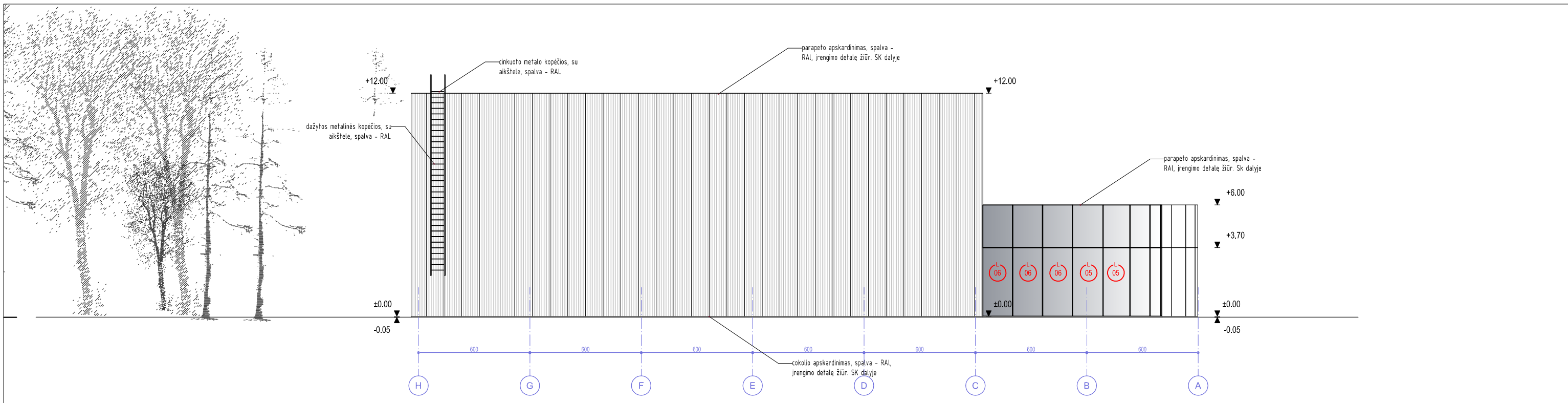
PASTABOS:

1. Matmenys duoti centimetrais;
2. Projektuojamo pastato ±0.00 altitudė priimta pirmo aukšto grindų lygis ir yra 97.50 (abiejų statybos etapų);
3. Pjūviuose langų, lauko durų ir vartų altitudės duotos mūro angų, neįvertinus apšiltinimo užleidimo;
4. Atitvarų įrengimo detalės žiūr TP SK dalyje;
5. PROJEKTAS ATITINKA STATYBOS NORMAS, HIGIENOS, PRIEĖGAISRINIUS REIKALAVIMUS;
6. PROJEKTO SPRENDINIUS GALIMA KEISTI TIK GAVUS PROJEKTO AUTORIAUS SUTIKIMĄ;
7. PROJEKTAS DETALIZUOJAMAS DARBO PROJEKTO RENGIMO METU.

SUTARTINIAI ŽYMĖJIMAI (II statybos etapas):

- Polikarbonato apdaila - 1820m²;
- Stiklo aliuminiai fasadai, langai;

Atestato Nr.5637	<b>PRC</b>	UAB "Projektų rengimo centras" Žemaitės g. 21, Vilnius, LT-03118	<b>SVEIKATINGUMO IR SPORTO KOMPLEKSO (8.14) K. ŠIMONIO G. 1A, KUPIŠKIO M., STATYBOS PROJEKTAS</b>	
30332	PV	A. Gurevičienė	2016	FASADAI 1-12, 12-1. M 1:200
Atestato Nr.3778	<b>U</b>	UAB "Tikslji-forma" Vokiečių g. 24, Vilnius, LT-01130	II STATYBOS ETAPAS. 2 - UNIVERSALI SPORTO SALĖ	
A 295	PDV	J. Fišeris	2016	Laida 0
Stadija	Užsakovas: Kupiškio rajono savivaldybė Vytauto g. 2, LT-40115, Kupiškis, Lietuva			Lapas 1
TP	PRC16-482-TP-BD-BR16			Lapų 1

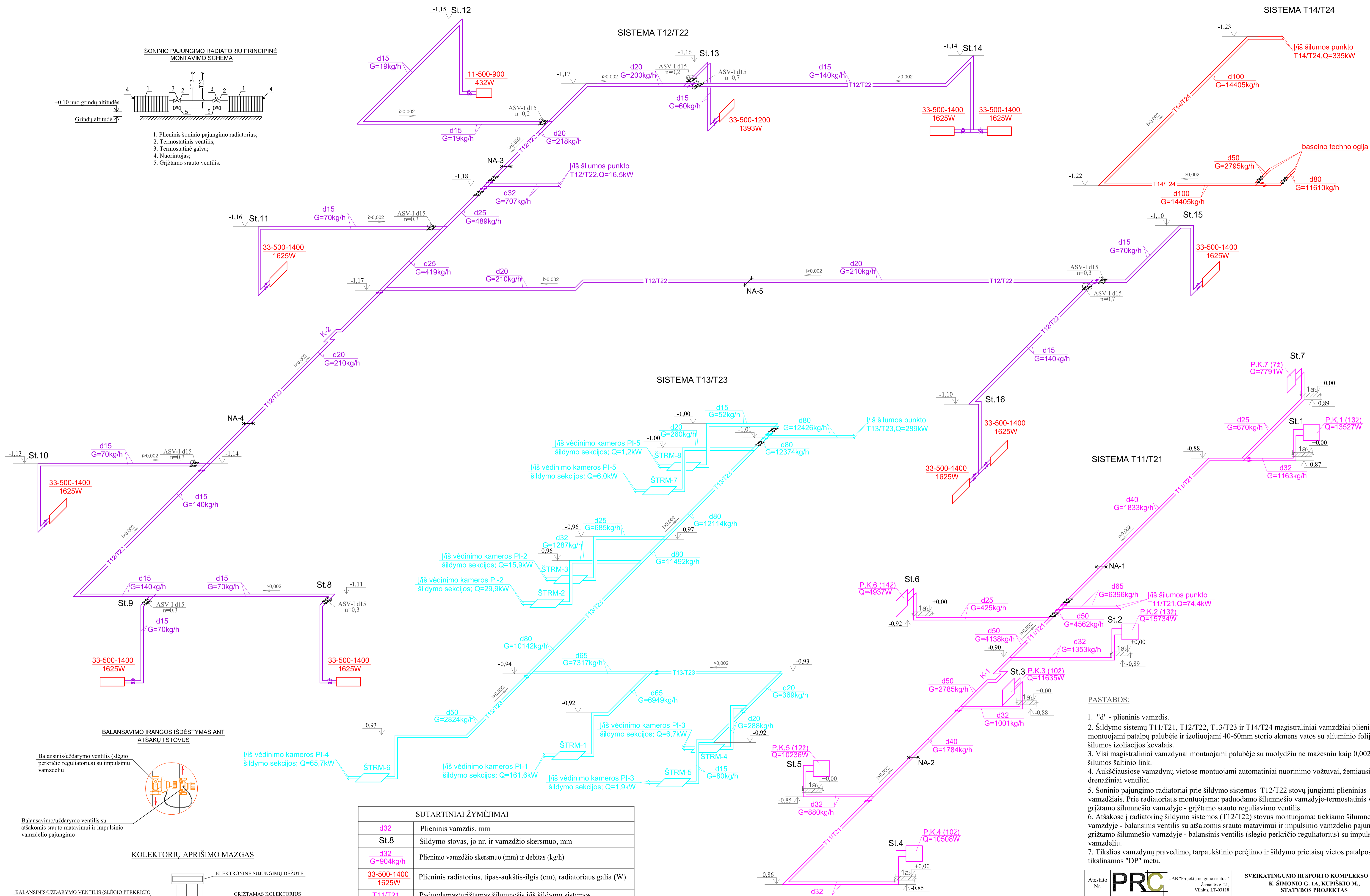
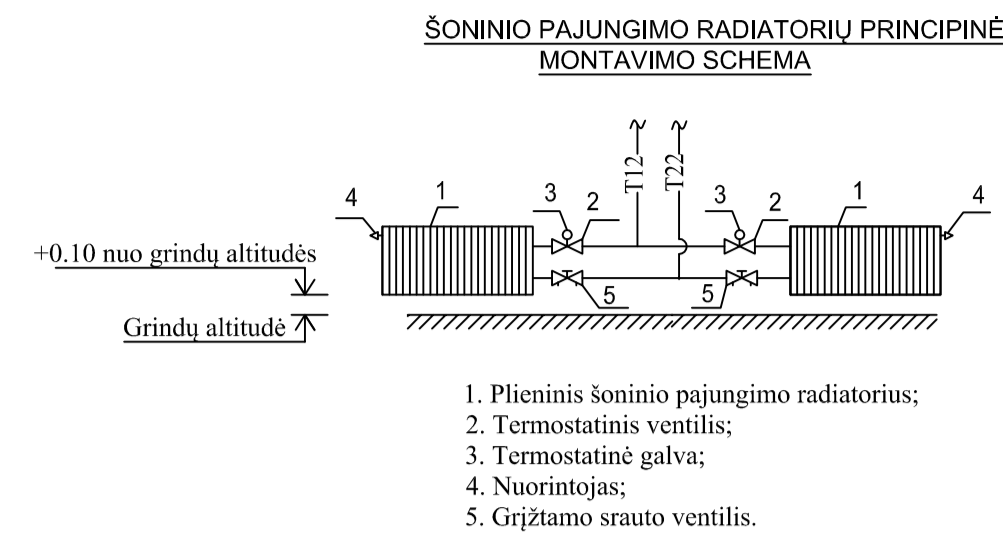


- PASTABOS:
1. Matmenys duoti centimetrais;
  2. Projektuojamo pastato ±0.00 altitudė priimta pirmo aukšto grindų lygis ir yra 97.50 (abiejų statybos etapų);
  3. Pjūviuose langų, lauko durų ir vartų altitudės duotos mūro angų, neįvertinus apšiltinimo užleidimo;
  4. Atitvarų įrengimo detalės žiūr TP SK dalyje;
  5. PROJEKTAS ATITINKA STATYBOS NORMAS, HIGIENOS, PRIEĞAISRINIUS REIKALAVIMUS;
  6. PROJEKTO SPRENDINIUS GALIMA KEISTI TIK GAVUS PROJEKTO AUTORIAUS SUTIKIMĄ;
  7. PROJEKTAS DETALIZUOJAMAS DARBO PROJEKTO RENGIMO METU.

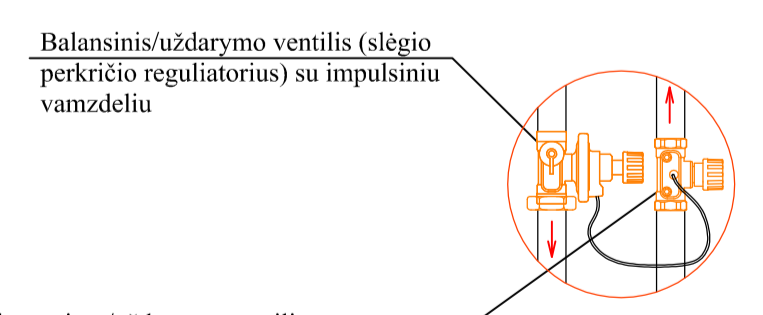
SUTARTINIAI ŽYMĖJIMAI (II statybos etapas):

- Polikarbonato apdaila - 1820m²;
- Stiklo aliuminiai fasadai, langai;

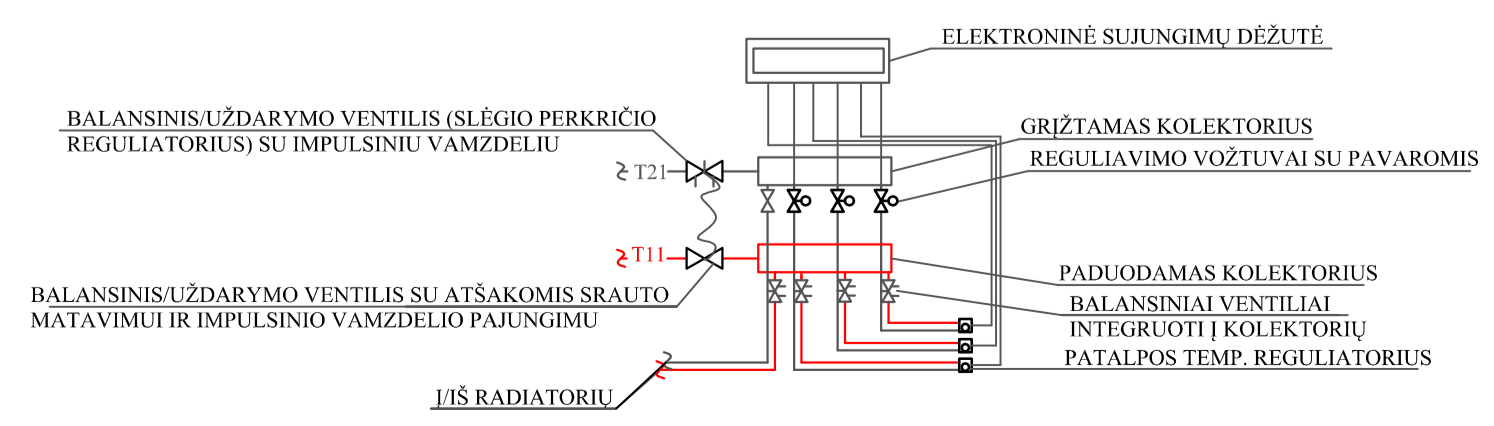
Atestato Nr.5637	<b>PRC</b>	UAB "Projektų rengimo centras" Žemaitės g. 21, Vilnius, LT-03118	<b>SVEIKATINGUMO IR SPORTO KOMPLEKSO (8.14) K. ŠIMONIO G. 1A, KUPIŠKIO M., STATYBOS PROJEKTAS</b>	
30332	PV	A.Gurevičienė	2016	FASADAI H-A, A-H. M 1:200
Atestato Nr.3778	<b>U</b>	UAB "Tiksi-forma" Vokiečių g. 24, Vilnius, LT-01130	II STATYBOS ETAPAS. 2 - UNIVERSALI SPORTO SALĖ	
A 295	PDV	J. Fišeris	2016	Laida 0
Stadija	Užsakovas: <b>Kupiškio rajono savivaldybė</b> Vytauto g. 2, LT-40115, Kupiškis, Lietuva			Lapas 1
TP	PRC16-482-TP-BD-BR17			Lapų 1



**BALANSAVIMO ĮRANGOS IŠDĖJYMAS ANT ATŠAKŲ Į STOVUS**



**KOLEKTORIŲ APRIŠIMO MAZGAS**

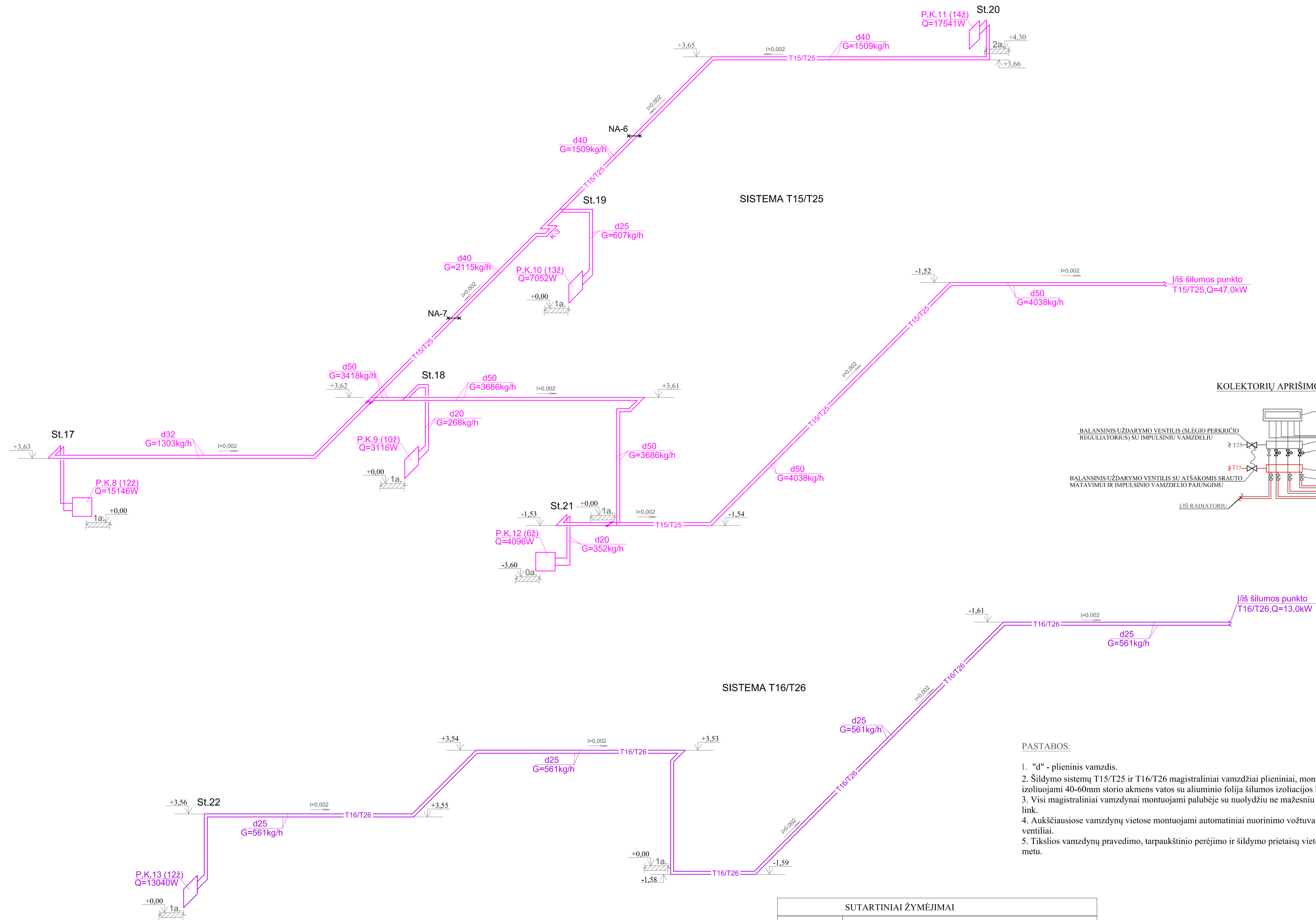


**SUTARTINIAI ŽYMĖJIMAI**

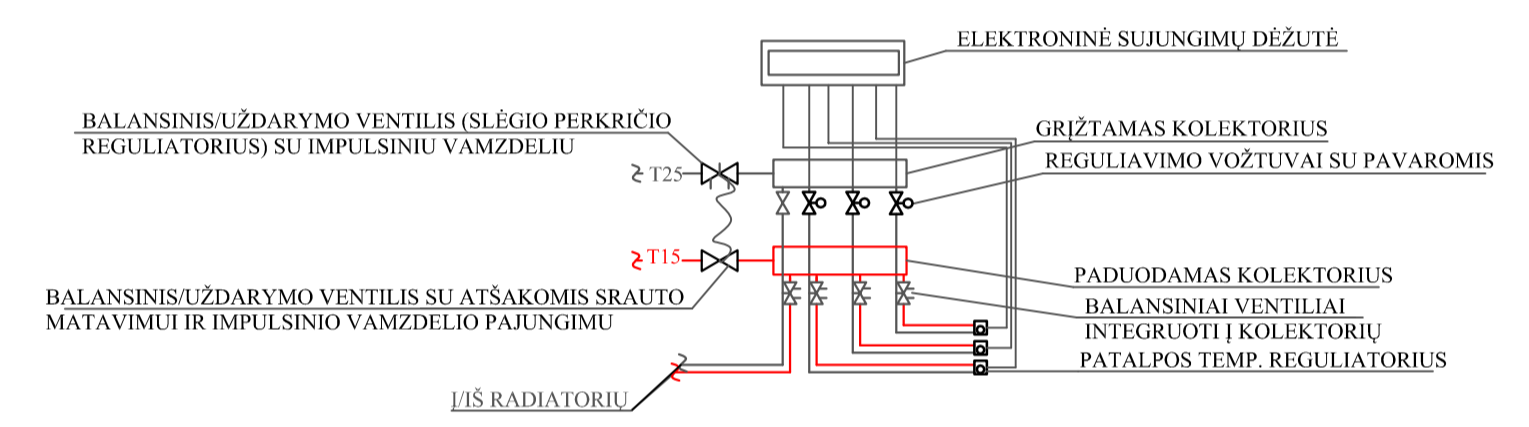
d32	Plieninis vamzdis, mm
St.8	Šildymo stovas, jo nr. ir vamzdžio skersmuo, mm
d32 G=904kg/h	Plieninio vamzdžio skersmuo (mm) ir debitas (kg/h).
33-500-1400 1625W	Plieninis radiatorius, tipas-aukštis-ilgis (cm), radiatoriaus galia (W).
T11/T21	Paduodamas/grįžtamas šilumnešis į/iš šildymo sistemos.
T12/T22	Paduodamas/grįžtamas šilumnešis į/iš šildymo sistemos.
T13/T23	Paduodamas/grįžtamas šilumnešis į/iš vėdinimo įrenginių.
T14/T24	Paduodamas/grįžtamas šilumnešis į/iš baseino technologijos.
K-1	Kompensatorius.
NA-1	Nejudama atrama.
ŠTRM-1	Šilumnešio tiekimo reguliavimo mazgas, jo numeris.

- PASTABOS:**
1. "d" - plieninis vamzdis.
  2. Šildymo sistemų T11/T21, T12/T22, T13/T23 ir T14/T24 magistraliniai vamzdžiai plieniniai, montuojami patalpų palubėje ir izoliuojami 40-60mm storio akmens vatos su aliuminio folija šilumos izoliacijos kevalais.
  3. Visi magistraliniai vamzdynai montuojami palubėje su nuolydžiu ne mažesniu kaip 0,002 šilumos šaltinio link.
  4. Aukščiausiose vamzdynų vietose montuojami automatiniai nuorinimo vožtuvai, žemiausiose - drenaziniai ventiliai.
  5. Šoninio pajungimo radiatoriai prie šildymo sistemos T12/T22 stovų jungiami plieninis vamzdžiais. Prie radiatoriaus montuojama: paduodamo šilumnešio vamzdyje-termostatinis ventilis, grįžtamo šilumnešio vamzdyje - grįžtamo srauto reguliavimo ventilis.
  6. Atšakose į radiatorinę šildymo sistemos (T12/T22) stovus montuojama: tiekiamo šilumnešio vamzdyje - balansinis ventilis su atšakomis srauto matavimui ir impulsinio vamzdelio pajungimu, grįžtamo šilumnešio vamzdyje - balansinis ventilis (slėgio perkričio reguliatorius) su impulsiniu vamzdeliu.
  7. Tikslios vamzdynų pravedimo, tarpaukštinių perėjimo ir šildymo prietaisų vietos patalpose tikslinamos "DP" metu.

Atestato Nr.	30332	SPV	A. Gurevičienė	UAB "Projektų rengimo centras" Žemaitės g. 21, Vilnius, LT-03118	<b>SVEIKATINGUMO IR SPORTO KOMPLEKSO (8.14) K. SIMONIO G. 1A, KUPIŠKIO M., STATYBOS PROJEKTAS</b>
Atestato Nr.	13460	SPDV	T. Cipkus	UAB "PASTATŲ INŽINERINĖS TECHNOLOGIJOS"	ŠILDYMAS, ŠILUMNEŠIO TIEKIMAS ŠILDYMO SISTEMŲ AKSONOMETRINĖS SCHEMOS
Stadija	TP			Užsakovas: Kupiškio rajono savivaldybė Vytauto g. 2, LT-40115, Kupiškis, Lietuva	I STATYBOS ETAPAS. 1 - BASEINAS
					Laida 0
					Lapas 1



KOLEKTORIŲ APRIŠIMO MAZGAS



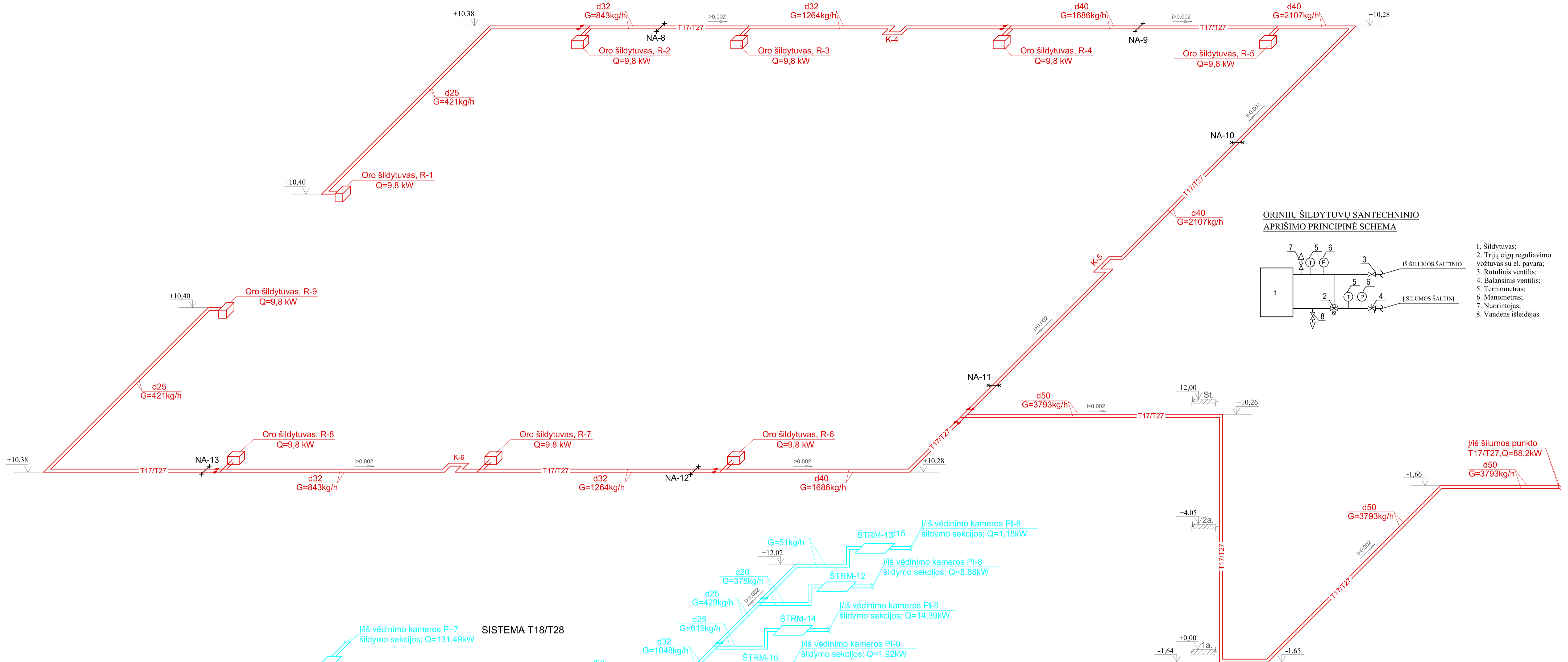
PASTABOS:

1. "d" - plieninis vamzdis.
2. Šildymo sistemų T15/T25 ir T16/T26 magistraliniai vamzdžiai plieniniai, montuojami patalpų palūbėje ir izoliuojami 40-60mm storio akmens vatos su aliuminio folija šilumos izoliacijos kevalais.
3. Visi magistraliniai vamzdžiai montuojami palūbėje su nuolydžiu ne mažesniu kaip 0,002 šilumos šaltinio link.
4. Aukščiausiose vamzdžių vietose montuojami automatiniai nuorinimo vožtuvai, žemiausiose - drenažiniai ventiliai.
5. Tikslios vamzdžių pravedimo, tarpaukštinio perėjimo ir šildymo prietaisų vietos patalpose tikslinamos "DP" metu.

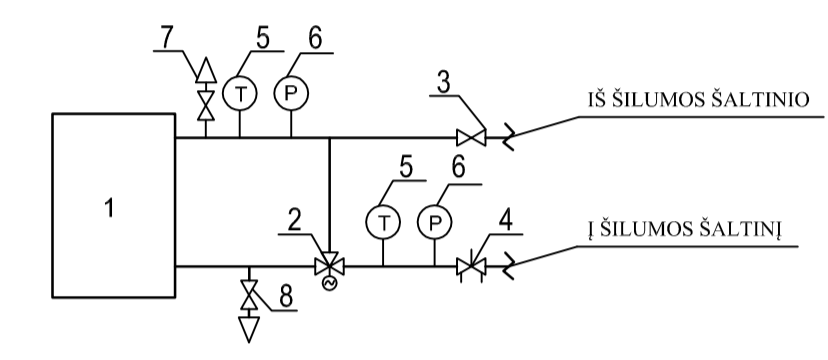
SUTARTINIAI ŽYMĖJIMAI	
d25 G=561kg/h	Plieninio vamzdžio skersmuo (mm) ir debitas (kg/h).
St.17	Šildymo stovas, jo nr. ir vamzdžio skersmuo, mm
P.K.8 (122) Q=15146W	Paskirstymo kolektorius, jo numeris, žiedų skaičius.
22-500-1000 327W	Plieninis radiatorius, tipas-aukštis-ilgis (cm), radiatoriaus galia (W).
T15/T25	Paduodamas/grįžtamas šilumnešis į/iš šildymo sistemos.
T16/T26	Paduodamas/grįžtamas šilumnešis į/iš šildymo sistemos.
K-1	Kompensatorius.
NA-1	Nejudama atrama.

Atestato Nr.	SPV	A. Gurevičienė	UAB "Projektų rengimo centras" Žemaitės g. 21, Vilnius, LT-03118	SVEIKATINGUMO IR SPORTO KOMPLEKSO (8.14) K. SIMONIO G. 1A, KUPIŠKIO M., STATYBOS PROJEKTAS
Atestato Nr.	SPDV	T. Cipkus	UAB "PASTATŲ INŽINERINĖS TECHNOLOGIJOS"	ŠILDYMAS ŠILDYMO SISTEMŲ T15/T25 IR T16/T26 AKSONOMETRINĖS SCHEMOS
Stadija	TP		Užsakovas: Kupiškio rajono savivaldybė Vytauto g. 2, LT-40115, Kupiškis, Lietuva	II STATYBOS ETAPAS. 2 - UNIVERSALI SPORTO SALĖ
			PRC16-482-TP-BD-BR19	Laida 0
				Lapas 1

SISTEMA T17/T27

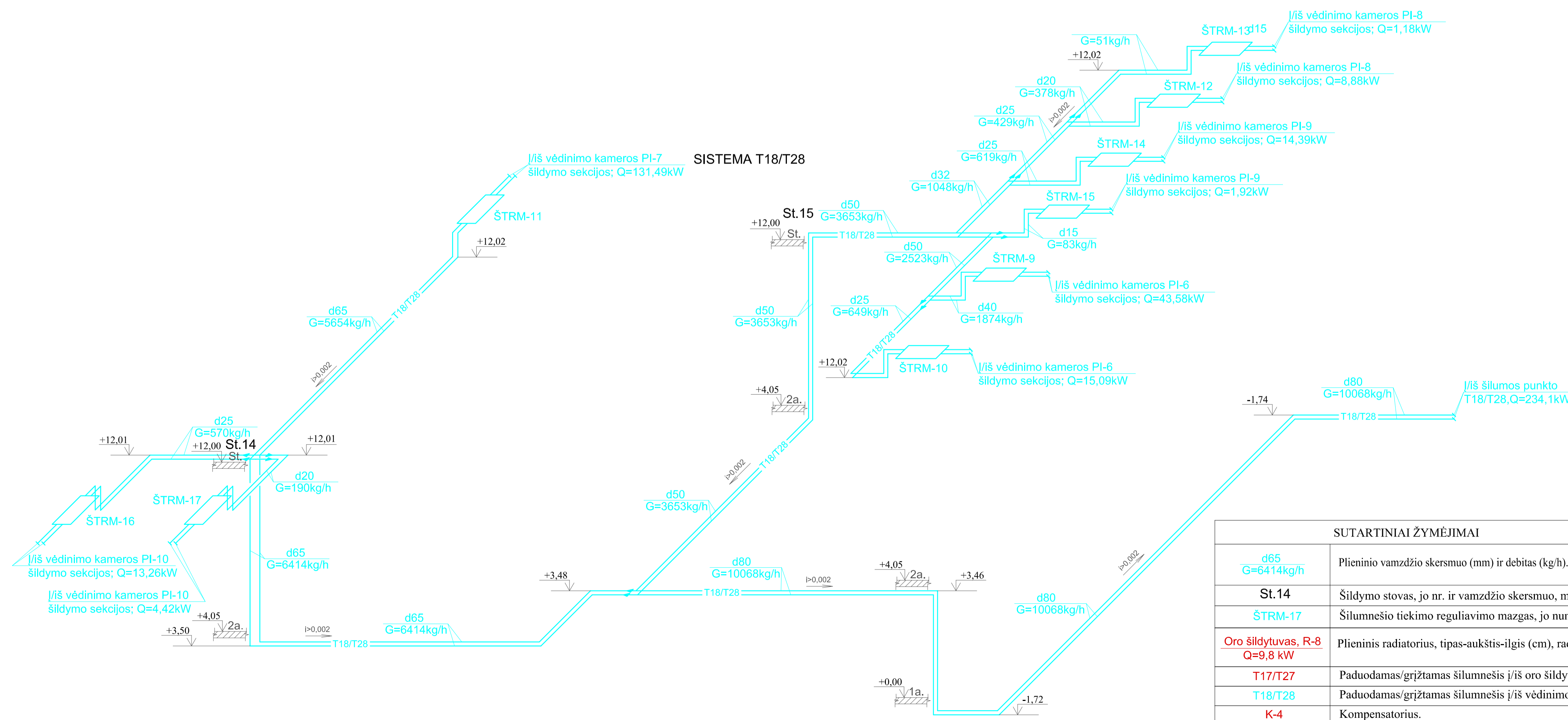


ORINIŲ ŠILDYTVŲ SANTECHNINIO APRIŠIMO PRINCIPINĖ SCHEMA



1. Šildytuvas;
2. Trijų eigų reguliavimo vožtuvas su el. pavara;
3. Rutulinis ventilis;
4. Balansinis ventilis;
5. Termometras;
6. Manometras;
7. Nuorintojas;
8. Vandens išleidėjas.

SISTEMA T18/T28



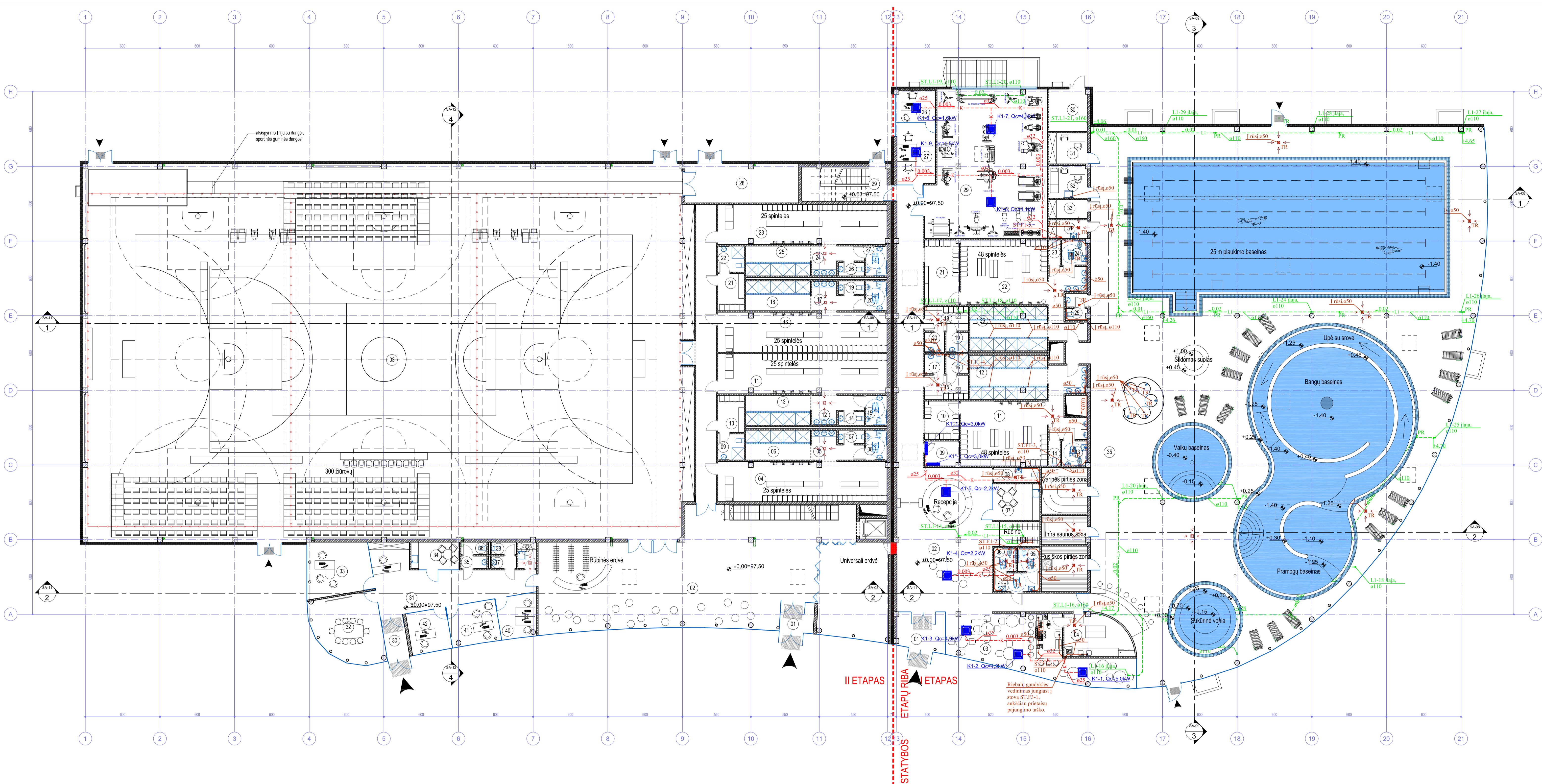
PASTABOS:

1. "d" - plieninis vamzdis.
2. Šildymo sistemos T17/T27 ir šilumnešio tiekimo sistemos T18/T28 magistraliniai vamzdžiai plieniniai, montuojami patalpų palubėje ir izoliuojami 40-60mm storio akmens vatos su aliuminio folija šilumos izoliacijos kevalais. T18/T28 sistemos vamzdiniai, esantys ant stogo izoliuojami 80mm. storio akmens vatos šilumos izoliacijos kevalais ir apskardinami.
3. Visi magistraliniai vamzdiniai montuojami palubėje su nuolydžiu ne mažesniu kaip 0,002 šilumos šaltinio link.
4. Aukščiausiose vamzdinių vietose montuojami automatiniai nuorinimo vožtuvai, žemiausiose - drenaziniai ventiliai.
5. Tikslios vamzdinių pravedimo, tarpaukštinio perėjimo ir šildymo prietaisų vietos patalpose tikslinamos "DP" metu.
6. Šilumnešio temperatūros reguliavimo mazgų detalizaciją žiūrėti brėžinyje - PRC16-482-TP-ŠVOK-2\_B-05.

SUTARTINIAI ŽYMĖJIMAI

d65 G=6414kg/h	Plieninio vamzdžio skersmuo (mm) ir debitas (kg/h).
St.14	Šildymo stovas, jo nr. ir vamzdžio skersmuo, mm
ŠTRM-17	Šilumnešio tiekimo reguliavimo mazgas, jo numeris.
Oro šildytuvas, R-8 Q=9,8 kW	Plieninis radiatorius, tipas-aukštis-ilgis (cm), radiatoriaus galia (W).
T17/T27	Paduodamas/grįžtamas šilumnešis i/iš oro šildytuvų.
T18/T28	Paduodamas/grįžtamas šilumnešis i/iš vėdinimo įrenginių.
K-4	Kompensatorius.
NA-8	Nejudama atrama.

Atestato Nr.	SPV	A. Gurevičienė	UAB "Projektų rengimo centras" Žemaitės g. 21, Vilnius, LT-03118	SVEIKATINGUMO IR SPORTO KOMPLEKSO (8.14) K. SIMONIO G. 1A, KUPIŠKIO M., STATYBOS PROJEKTAS
30332	SPV	A. Gurevičienė	UAB "PASTATŲ INŽINERINĖS TECHNOLOGIJOS"	ŠILDYMAS, ŠILUMNEŠIO TIEKIMAS ŠILDYMO SISTEMŲ T17/T27 IR T18/T28 AKSONOMETRINĖS SCHEMOS
Atestato Nr.	13460	SPDV	T. Cipkus	II STATYBOS ETAPAS. 2 - UNIVERSALI SPORTO SALĖ
Stadija	TP	Užsakovas: Kupiškio rajono savivaldybė Vytauto g. 2, LT-40115, Kupiškis, Lietuva	PRC16-482-TP-BD-BR20	Laidų 0
				Lapų 1 1



**1 AUKŠTO EKSPLIKACIJA (I statybos etapas)**

Nr.	Pavadinimas	Base Area
01	TAMBŪRAS	11.63m <sup>2</sup>
02	HOLAS	155.37m <sup>2</sup>
03	KAVINĖ - BARAS	55.39m <sup>2</sup>
04	VIRTUVĖ	17.01m <sup>2</sup>
05	MOTERŲ WC	3.42m <sup>2</sup>
06	VYRŲ WC	3.42m <sup>2</sup>
07	PERSONALO POILSIO PATALPA	10.86m <sup>2</sup>
08	PAGALBINĖ PATALPA	4.46m <sup>2</sup>
09	RYŠIŲ PATALPA	5.60m <sup>2</sup>
10	TAMBŪRAS	8.67m <sup>2</sup>
11	VYRŲ RŪBINĖ	51.16m <sup>2</sup>
12	DUŠINĖ	22.19m <sup>2</sup>
13	WC	4.14m <sup>2</sup>

**1 AUKŠTO EKSPLIKACIJA (I statybos etapas)**

Nr.	Pavadinimas	Base Area
14	WC	1.80m <sup>2</sup>
15	PERSONALO RŪBINĖ	6.92m <sup>2</sup>
16	DUŠINĖ	2.89m <sup>2</sup>
17	WC	2.56m <sup>2</sup>
18	PERSONALO RŪBINĖ	6.92m <sup>2</sup>
19	WC	2.89m <sup>2</sup>
20	WC	2.56m <sup>2</sup>
21	TAMBŪRAS	14.62m <sup>2</sup>
22	MOTERŲ RŪBINĖ	50.21m <sup>2</sup>
23	WC	1.80m <sup>2</sup>
24	WC	4.14m <sup>2</sup>
25	WC	3.87m <sup>2</sup>
26	DUŠINĖ	22.19m <sup>2</sup>

**1 AUKŠTO EKSPLIKACIJA (I statybos etapas)**

Nr.	Pavadinimas	Base Area
27	ADMINISTRACIJA	15.13m <sup>2</sup>
28	ADMINISTRACIJA	8.31m <sup>2</sup>
29	GRUPINIŲ UŽSIĖMIMŲ PATALPA	111.07m <sup>2</sup>
30	INVENTORIAUS PATALPA	10.41m <sup>2</sup>
31	GELBĖTOJŲ PATALPA	7.70m <sup>2</sup>
32	MEDICINOS KABINETAS	8.13m <sup>2</sup>
33	INVENTORIAUS PATALPA	4.62m <sup>2</sup>
34	VALYMO INVENTORIAUS PATALPA	4.62m <sup>2</sup>
35	BASEINO - PIRČIŲ ZONA	1228.25m <sup>2</sup>
36	WC TAMBŪRAS	5.58m <sup>2</sup>
		1880.51m <sup>2</sup>

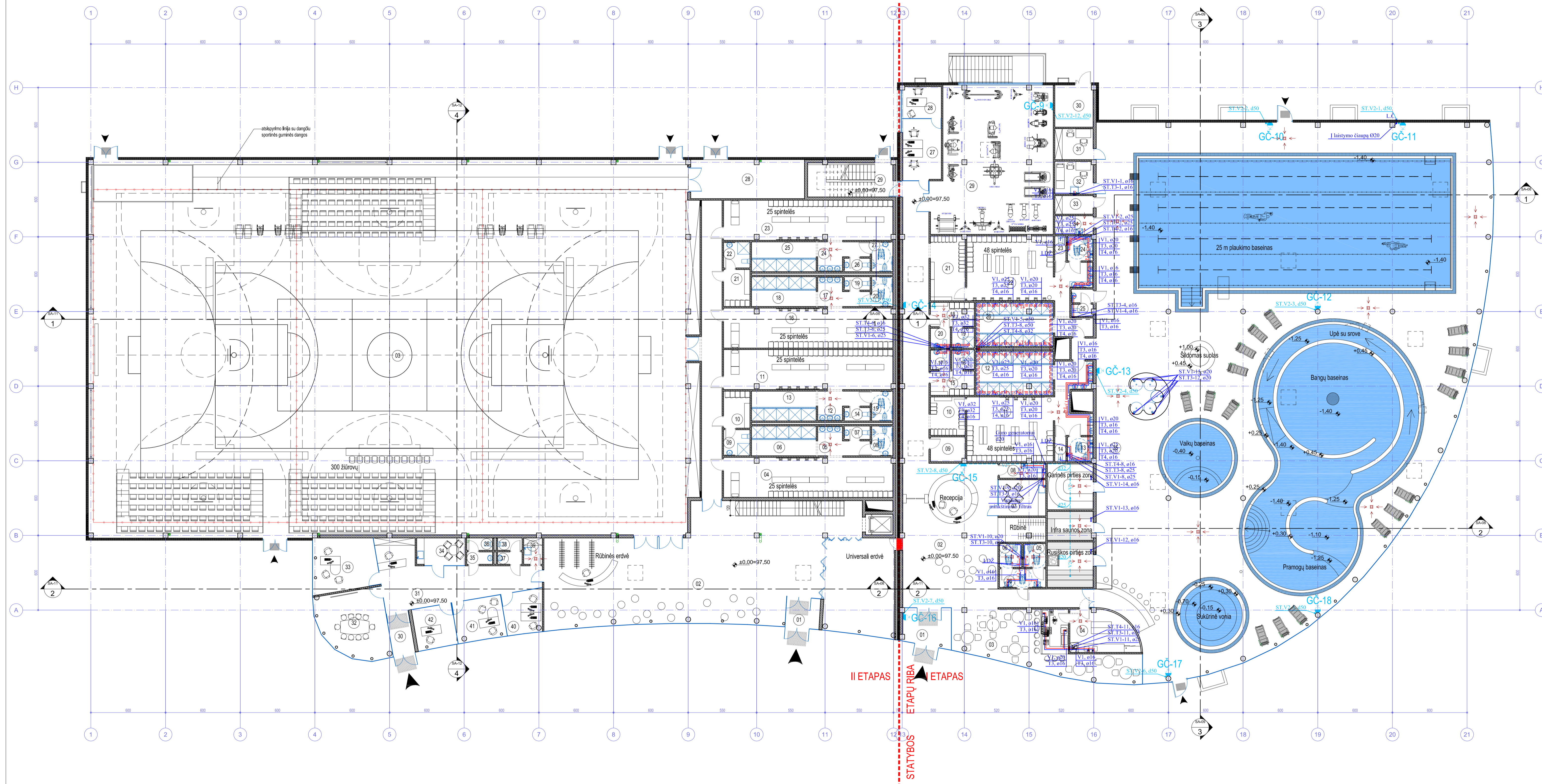
**PASTABOS:**

1. Buitinių, technologinių nuotekų bei kondensato nuvedimo vamzdynas plastikinis, suprojektuotas patalpų palubėje, atvirai prie pastato sienų ir kolonų, bei paslėptai grindų konstrukcijoje.
2. Lietaus nuotekų vamzdynas plastikinis (PN6 klasė), suprojektuotas patalpų palubėje.
3. Buitinių nuotekų stovuose ST.F1-3 ir ST.F1-4, 1,0m. aukštyje nuo grindų paviršiaus montuojamas revizijos.
4. Revizijų ir pravalų montavimo vietose, jei pastarosios uždengiamos apdailinėmis konstrukcijomis, turi būti įrengtos durėlės aptarnavimui min. 0.3x0.4m.
5. Horizontalūs nuotekų vamzdynai montuojami su ne mažesniu kaip 0.01 nuolydžiu kai ø160, 0.02 nuolydžiu kai ø110 ir 0.03 nuolydžiu kai ø50, jei nenurodyta kitaip, išvadų link.
6. Horizontalūs kondensato nuvedimo vamzdynai nuo vėdinimo įrenginių montuojami su ne mažesniu kaip 0.002 nuolydžiu trapų link. Vėdinimo įrenginiai prie kondensato nuvedimo vamzdyno jungiami per sifonus su atbuliniu vožtuvu.
7. Lietaus nuotekų stovai ir horizontalūs vamzdynai palubėje izoliuojami 20mm. storio antikonkondensacinė izoliacija.
8. Nuotekų vamzdynų altitudės, tarpaukštiniai perėjimai, išvadų vieta tikslinama "DP" metu.
9. Privedimai prie technologinės įrangos tikslinami "DP" metu pagal projekto technologinę dalį.

**SUTARTINIAI ŽYMĖJIMAI:**

- F1 - buitinių nuotekų tinklas.
- L1 - lietaus nuotekų tinklas.
- K - kondensato nuvedimo tinklas.
- ST.F1-1, ø110 - buitinių nuotekų stovas, jo numeris, vamzdžio skersmuo.
- ST.L1-1, ø110 - lietaus nuotekų stovas, jo numeris, vamzdžio skersmuo.
- TR - trapas.
- PR - pravalas.

Atestato Nr.	PRC UAB "Projekto rengimo centras" Žemaitės g. 21, Vilnius, LT-03118		SVEIKATINGUMO IR PORTO KOMPLEKSO (8.14) K. ŠIMONIO G. 1A, KUPIŠKIO M., STATYBOS PROJEKTAS	
30332	SPV	A. Gurevičienė	NUOTEKOS PIRMO AUKŠTO PLANAS. M 1:150	
Atestato Nr.	UAB "PASTATŲ INŽINERINĖS TECHNOLOGIJOS"		I STATYBOS ETAPAS. 1 - BASEINAS	
13460	SPDV	T. Cipkus	Laida 0	
Stadija	TP		Lapas Lapų 1 1	
Užsakovas: Kupiškio rajono savivaldybė, Vytauto g. 2, LT-40115, Kupiškis, Lietuva			PRC16-482-TP-BD-BR21	



**PASTABOS:**

1. "o" - plastikinis vamzdis, "d" - plieninis vamzdis.
2. Magistraliniai šalto, karšto ir cirkuliacinio vandentiekio vamzdynai ir stovai suprojektuoti iš plastikinių virinamų PPR vamzdžių.
3. Šalto vandentiekio magistraliniai vamzdynai ir stovai izoliuojami 20mm storio putų polietileno izoliacijos kevalais, karšto ir cirkuliacinio vandentiekio magistraliniai vamzdynai izoliuojami 40mm storio akmens vatos su aliuminio folija šilumos izoliacijos kevalais, stovai - 20mm storio putų polietileno izoliacijos kevalais.
4. Buitinio šalto, karšto ir cirkuliacinio vandentiekio vamzdynai suprojektuoti patalpų palūbėje bei atvirai prie pastato sienų ir kolonų.
5. Priešgaisrinio vandentiekio vamzdynai suprojektuoti patalpų palūbėje bei atvirai prie pastato sienų ir kolonų.
6. Priešgaisrinio čiaupo montavimo aukštis - 1.35m. nuo grindų paviršiaus.
7. Buitinio šalto ir karšto vandentiekio atšakose į stovus suprojektuota uždaromoji armatūra, cirkuliacinio vandentiekio atšakose į stovus - uždaromoji armatūra ir termostatiniai temperatūros reguliatoriai.
8. T3 ir T4 vamzdžių sužiedinimo vietose suprojektuoti automatiniai nuorojiniai. Jei pastarieji ir uždaromoji armatūra atšakose į stovus, uždengiama apdailinėmis konstrukcijomis, tai jose turi būti įrengtos revizinės durėlės aptamavimui.
9. Vamzdžių altitudės, tarpaukštiniai perėjimai, įvadų vietos tikslinama "DP" arba darbų vykdymo metu.
10. Privedimai prie technologinės įrangos tikslinama "DP" metu pagal projekto technologinę dalį.

**SUTARTINIAI ŽYMĖJIMAI:**

- V1 - buitinis šaltas vandentiekis.
- V1' - šaltas vandentiekis priešgaisrinių rezervuarų užpildymui.
- V2 - priešgaisrinis vandentiekis.
- T3 - karštas vandentiekis.
- T4 - cirkuliacinis vandentiekis.
- ST.V1 - 4. o50 - šalto vandentiekio stovas, jo numeris ir vamzdžio skersmuo.
- ST.V2 - 1. d50 - priešgaisrinio vandentiekio stovas, jo numeris ir vamzdžio skersmuo.
- ST.T3 - 4. o50 - karšto vandentiekio stovas, jo numeris ir vamzdžio skersmuo.
- ST.T4 - 4. o32 - cirkuliacinio vandentiekio stovas, jo numeris ir vamzdžio skersmuo.
- GC-8 - gaisrinis čiaupas ir jo numeris.
- VAM - vandens apskaitos mazgas.
- L.C. - laistymo čiaupas.

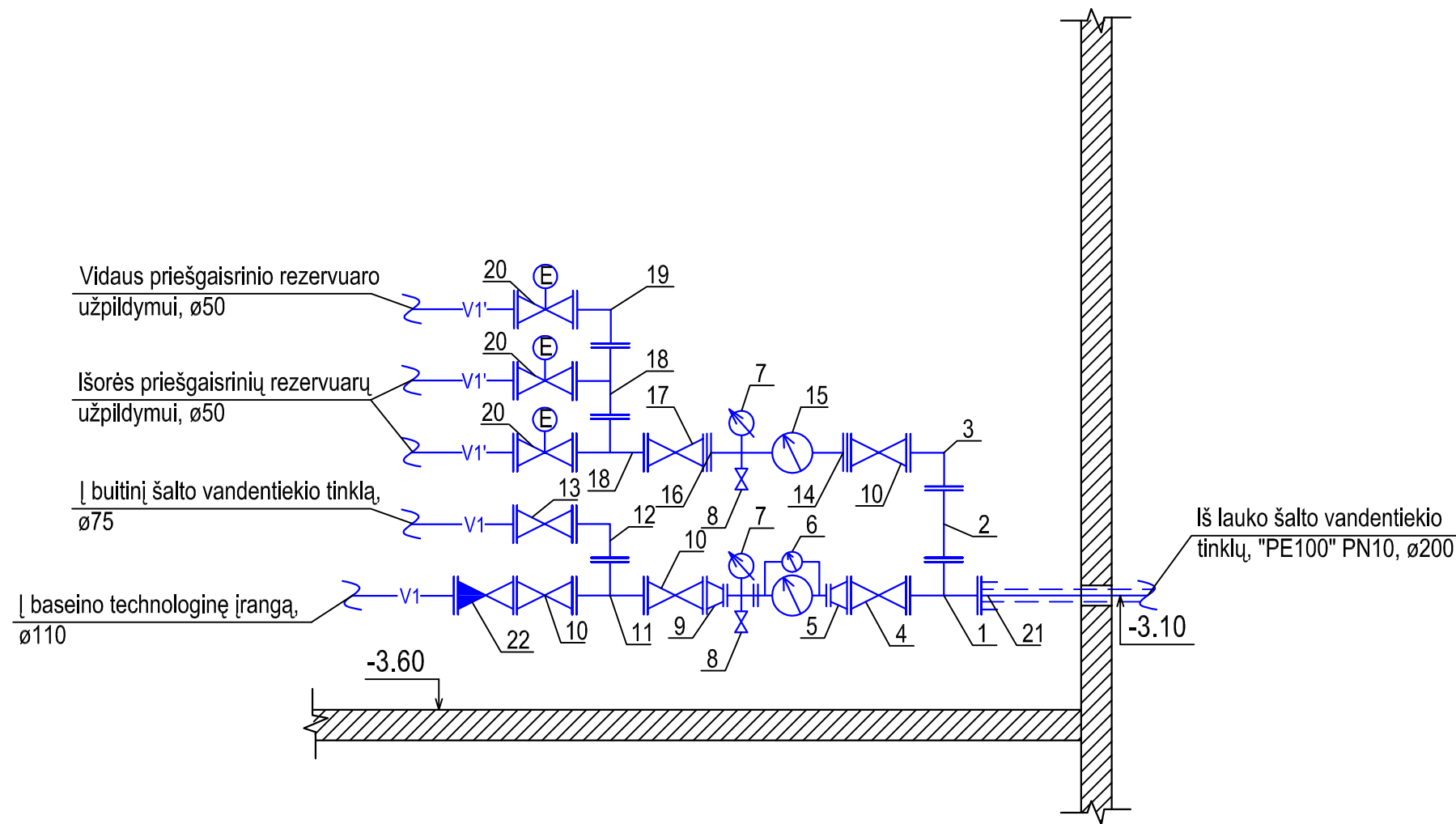
1 AUKŠTO EKSPLIKACIJA (I statybos etapas)		
Nr.	Pavadinimas	Base Area
01	TAMBŪRAS	11.63m <sup>2</sup>
02	HOLAS	155.37m <sup>2</sup>
03	KAVINĖ - BARAS	55.39m <sup>2</sup>
04	VIRTUVĖ	17.01m <sup>2</sup>
05	MOTERŲ WC	3.42m <sup>2</sup>
06	VYRŲ WC	3.42m <sup>2</sup>
07	PERSONALO POILSIO PATALPA	10.86m <sup>2</sup>
08	PAGALBINĖ PATALPA	4.46m <sup>2</sup>
09	RYŠIŲ PATALPA	5.60m <sup>2</sup>
10	TAMBŪRAS	8.67m <sup>2</sup>
11	VYRŲ RŪBINĖ	51.16m <sup>2</sup>
12	DUŠINĖ	22.19m <sup>2</sup>

1 AUKŠTO EKSPLIKACIJA (I statybos etapas)		
Nr.	Pavadinimas	Base Area
14	WC	1.80m <sup>2</sup>
15	PERSONALO RŪBINĖ	6.92m <sup>2</sup>
16	DUŠINĖ	2.89m <sup>2</sup>
17	WC	2.56m <sup>2</sup>
18	PERSONALO RŪBINĖ	6.92m <sup>2</sup>
19	WC	2.89m <sup>2</sup>
20	WC	2.56m <sup>2</sup>
21	TAMBŪRAS	14.62m <sup>2</sup>
22	MOTERŲ RŪBINĖ	50.21m <sup>2</sup>
23	WC	1.80m <sup>2</sup>
24	WC	4.14m <sup>2</sup>
25	WC	3.87m <sup>2</sup>

1 AUKŠTO EKSPLIKACIJA (I statybos etapas)		
Nr.	Pavadinimas	Base Area
27	ADMINISTRACIJA	15.13m <sup>2</sup>
28	ADMINISTRACIJA	8.31m <sup>2</sup>
29	GRUPINIŲ UŽSIĖMIMŲ PATALPA	111.07m <sup>2</sup>
30	INVENTORIAUS PATALPA	10.41m <sup>2</sup>
31	GELBĖTOJŲ PATALPA	7.70m <sup>2</sup>
32	MEDICINOS KABINETAS	8.13m <sup>2</sup>
33	INVENTORIAUS PATALPA	4.62m <sup>2</sup>
34	VALYMO INVENTORIAUS PATALPA	4.62m <sup>2</sup>
35	BASEINO - PIRČIŲ ZONA	1228.25m <sup>2</sup>
36	WC TAMBŪRAS	5.58m <sup>2</sup>

Atestato Nr.	30332	SPV	A. Gurevičienė	UAB "Projekta rengimo centras" Žemaitės g. 21, Vilnius, LT-03118	SVEIKATINGUMO IR PORTO KOMPLEKSO (8.14) K. ŠIMONIO G. 1A, KUPIŠKIO M., STATYBOS PROJEKTAS
Atestato Nr.	13460	SPDV	T. Cipkus	UAB "PASTATŲ INŽINERINĖS TECHNOLOGIJOS"	VANDENTIEKIS PIRMO AUKŠTO PLANAS. M 1:150
Stadija	TP				I STATYBOS ETAPAS. I - BASEINAS
					Laida 0
					Lapas 1
					Lapų 1

VANDENS APSKAITOS MAZGO PRINCIPINĖ SCHEMA:




SUTARTINIAI ŽYMĖJIMAI:

1. Ketinis flanšinis trišakis, d200/100.
2. Ketinis flanšinis intarpas L=200mm, d100.
3. Ketinė flanšinė flanšinė alkūnė, 90°, d100.
4. Ketinė flanšinė sklendė, d200.
5. Ketinis flanšinis perėjimas, d200/80.
6. Dvisrautis šalto vandens skaitiklis, d32x80.
7. Manometras
8. Kontrolinis - ištuštinimo ventilis, d15
9. Ketinis flanšinis perėjimas, d100/80.
10. Ketinė flanšinė sklendė, d100.
11. Ketinis flanšinis trišakis, d100/75.
12. Ketinė flanšinė flanšinė alkūnė, 90°, d75.
13. Ketinė flanšinė sklendė, d75.
14. Flanšinis perėjimas sagos tipo, d100/40.
15. Šalto vandens skaitiklis, d32.
16. Flanšinis perėjimas sagos tipo, d50/40.
17. Ketinė flanšinė sklendė, d50.
18. Ketinis flanšinis trišakis, d50/50.
19. Ketinė flanšinė flanšinė alkūnė, 90°, d50.
20. Ketinė flanšinė elektrifikuota sklendė, d50.
21. Tempimui atsparus flanšinis adapteris, d200/200.
22. Ketinis atbulinis vožtuvas d100.

PASTABA:

1. Šalto vandentiekio įvadas iki apskaitos mazgo suprojektuotas apsauginiame futliare.
2. Vandens apskaitos 1, 2.1, ir 2.2 etapams įrengiamos atitinkamai 1, 2.1 ir 2.2 statybos etapų metu.

Atestato Nr.	 UAB "Projektų rengimo centras" Žemaitės g. 21, Vilnius, LT-03118			<b>SVEIKATINGUMO IR PORTO KOMPLEKSO (8.14)</b> <b>K. ŠIMONIO G. 1A, KUPIŠKIO M.,</b> <b>STATYBOS PROJEKTAS</b>	
30332	SPV	A. Gurevičienė	2016.04	VANDENTIEKIS APSKAITOS MAZGO DETALIZACIJA. M 1:150	
Atestato Nr.	UAB "PASTATŲ INŽINERINĖS TECHNOLOGIJOS"				
13460	SPDV	T. Cipkus	2016.04	I STATYBOS ETAPAS. 1 - BASEINAS	
Stadija	Užsakovas: <b>Kupiškio rajono savivaldybė</b> Vytauto g. 2, LT-40115, Kupiškis, Lietuva			Lapas	Lapų
TP				PRC16-482-TP-VN-BD-BR23	1 / 1